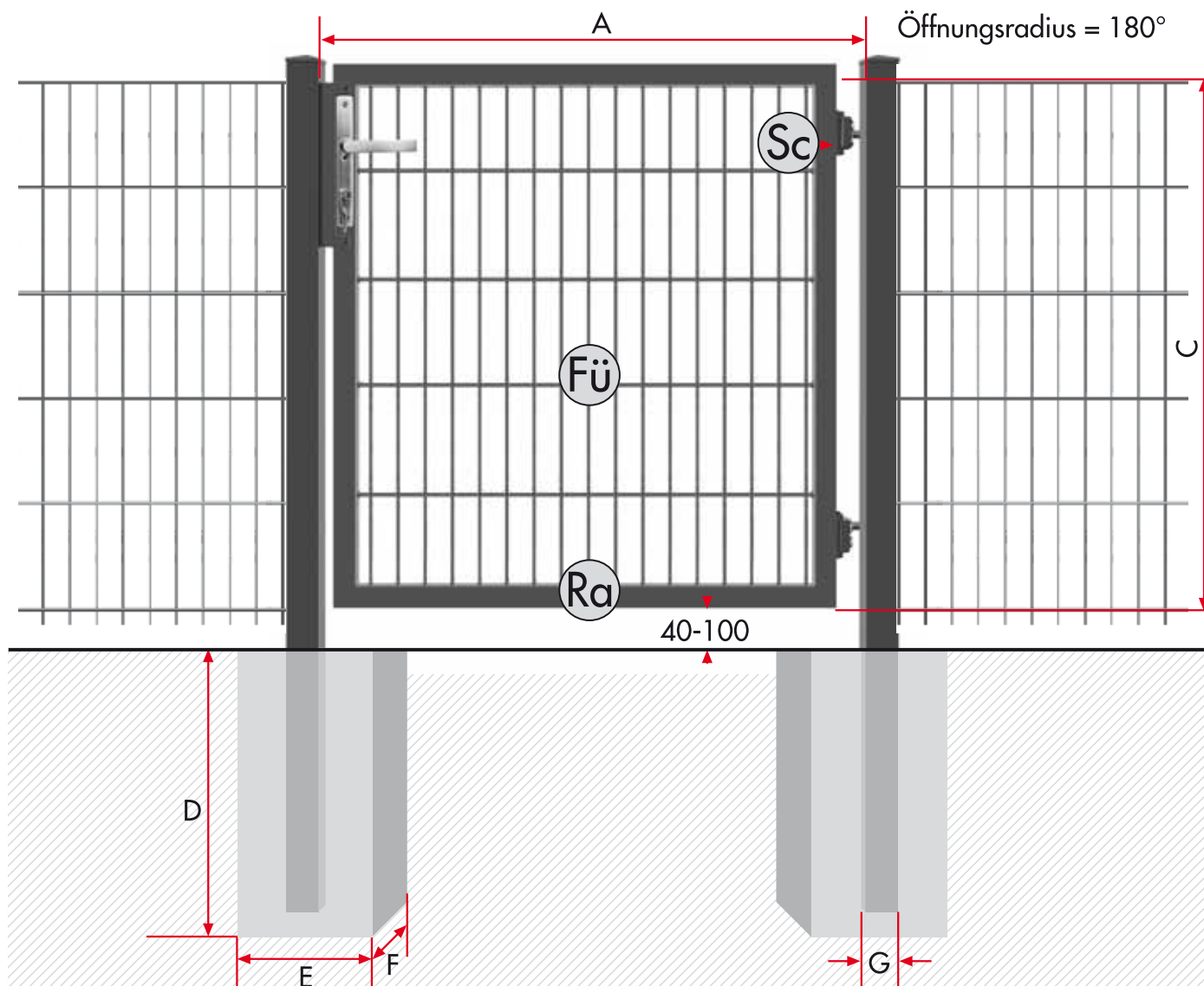


Einflügelige Toranlage MRL 1



Rechts und links verwendbare Anschläge und Scharniere können bei Toren nur bis zu einer lichten Weite von 1,75 m und bei Quadratpfosten bis zu 80 x 80 mm verwendet werden.

C Torhöhe/mm	600, 800, 1000, 1200, 1400, 1600, 1800, 2000, 2200, 2400
---------------------	--

A Lichte Weite	Ra Rahmen	G Pfosten	FÜ Füllung DSM	Sc Scharniere	D Sockelhöhe	E Sockelbreite	F Sockeltiefe
1000	40 x 40	60 x 60	6 x 5 x 6	M 16	700	400	400
1250	40 x 40	60 x 60	6 x 5 x 6	M 16	700	400	400
1500	40 x 40	80 x 80	6 x 5 x 6	M 16	800	400	400
1750	40 x 40	80 x 80	6 x 5 x 6	M 16	800	400	400
2000	40 x 40	100 x 100	6 x 5 x 6	M 16	800	400	400
2250	40 x 40	100 x 100	6 x 5 x 6	M 16	800	400	400
2500	40 x 40	100 x 100	6 x 5 x 6	M 16	800	500	500

Stärkere Füllung 8 x 6 x 8 auf Anfrage möglich.

*Hinweis: Alle Maßangaben in mm; technische Änderungen vorbehalten. Keine Gewähr bei Irrtümern und Druckfehlern.

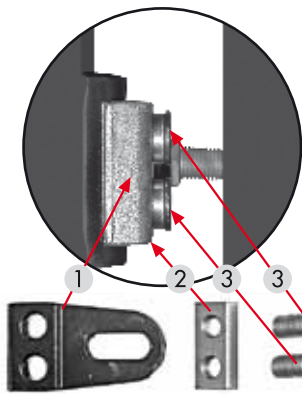


AC ZAUN-CENTER GmbH · Rombacher Hütte 5 · 44795 Bochum
 Fon: 02 34 / 32 49 80 - 0 · Fax: 02 34 / 32 49 80 - 10
 www.ac-zaun-center.de · info@ac-zaun-center.de

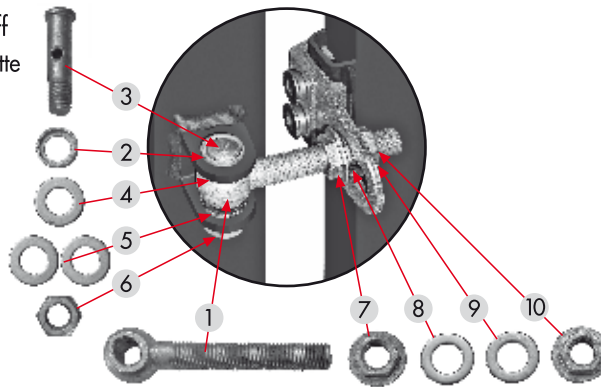
Montageanleitung

Die Nummerierung entspricht der Reihenfolge der Montage!

A Bändersystem rechts + links verwendbar

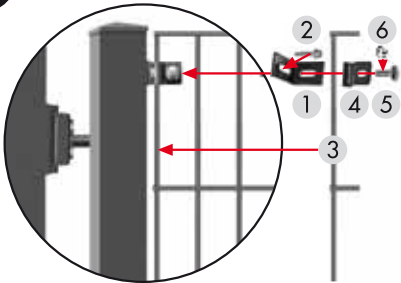


- 1 Befestigungsgriff
- 2 Befestigungsplatte
- 3 Inbusschraube



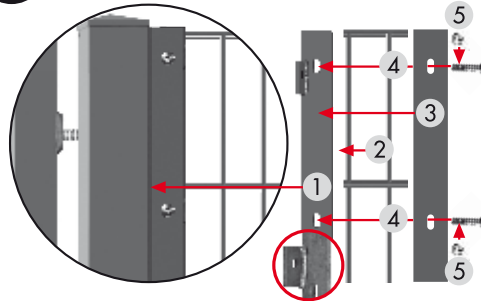
- 1 Augenschraube
- 2 Kopfscheibe
- 3 Bolzenschraube
- 4 Unterlegscheibe
- 5 Unterlegscheibe
- 6 Mutter
- 7 Verstellbare Mutter
- 8 Unterlegscheibe
- 9 Unterlegscheibe
- 10 Verstellbare Mutter

B Zaunanschluß Typ L



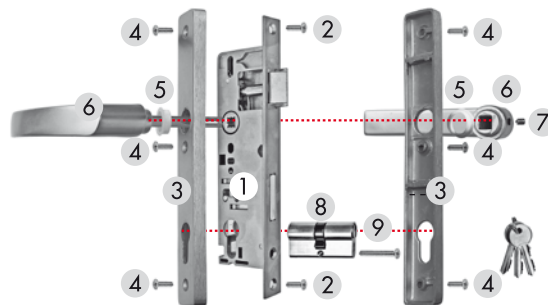
- 1 Zaunanschluß
- 2 Bohrschraube
- 3 Doppelstabmatte
- 4 Drahtklemme
- 5 Schlossschraube
- 6 Mutter

B1 Zaunanschluß Typ S



- 1 Zaunanschluß
- 2 Gittermatte
- 3 Abdeckleiste
- 4 Schraube
- 5 Mutter

C



- 1 Einsteckschloß
- 2 Schraube
- 3 Langschild
- 4 Schraube
- 5 Führungsring
- 6 Türdrücker
- 7 Inbusschraube
- 8 Profilzylinder
- 9 Schraube

D Anschlag rechts + links verwendbar



- 1 Toranschlagwinkel
- 2 Schließblech
- 3 Bohrschraube

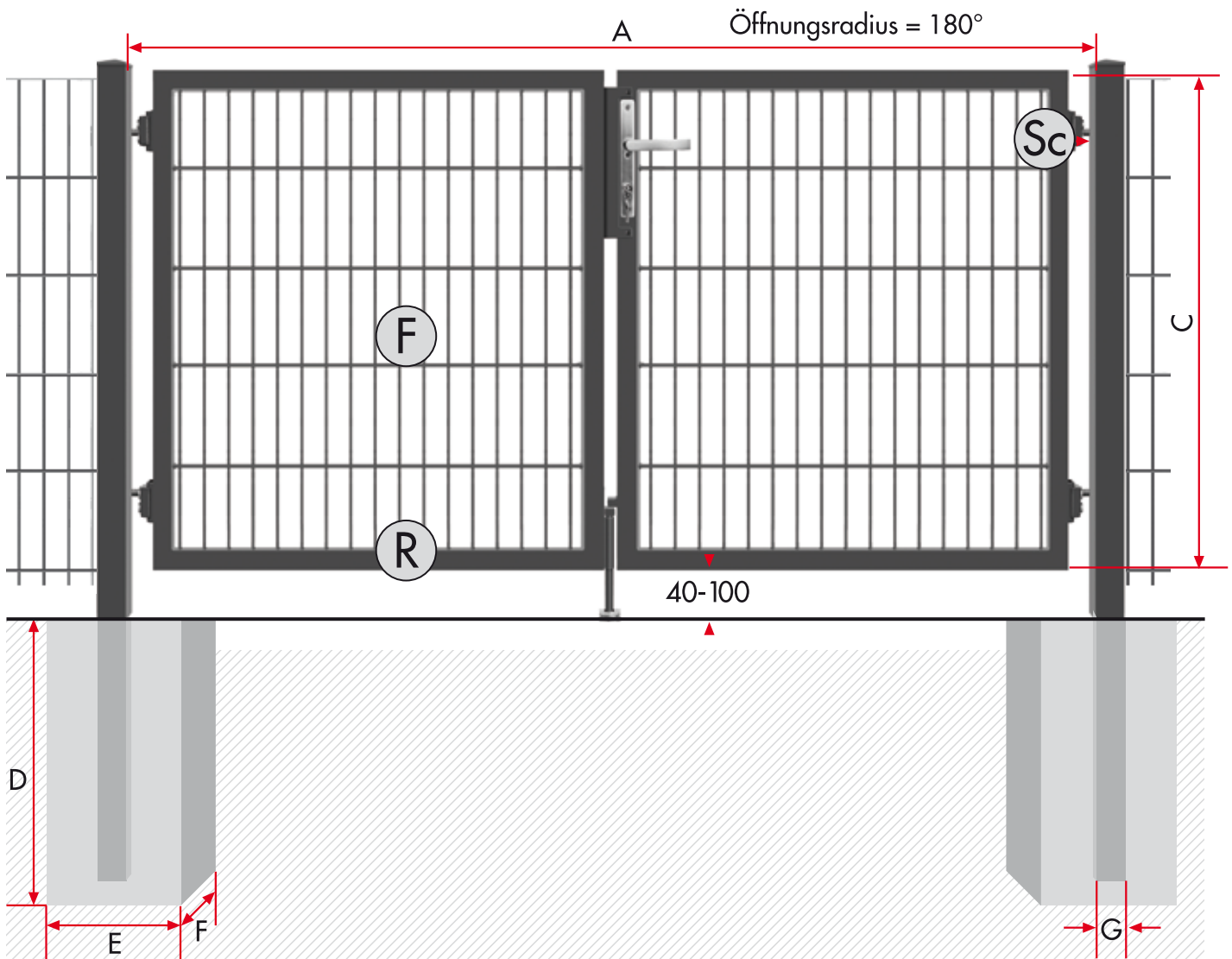


Stück Stück Stück Stück Stück Stück Stück Stück

Personal-Nr.

Unterschrift

Zweiflügelige Toranlage MRL 2



Rechts und links verwendbare Anschläge und Scharniere können bei Toren nur bis zu einer lichten Weite von 3,50 m und bei Quadratpfosten bis zu 80 x 80 mm verwendet werden.

C Torhöhe/mm	600, 800, 1000, 1200, 1400, 1600, 1800, 2000, 2200, 2400
---------------------	--

A Lichte Weite	Ra Rahmen	G Pfosten	Fü Füllung DSM	Sc Scharniere	D Sockelhöhe	E Sockelbreite	F Sockeltiefe
2000	40 x 40	60 x 60	6 x 5 x 6	M 16	700	400	400
2250	40 x 40	60 x 60	6 x 5 x 6	M 16	700	400	400
2500	40 x 40	60 x 60	6 x 5 x 6	M 16	700	400	400
2750	40 x 40	60 x 60	6 x 5 x 6	M 16	700	400	400
3000	40 x 40	80 x 80	6 x 5 x 6	M 16	800	400	400
3500	40 x 40	80 x 80	6 x 5 x 6	M 16	800	400	400
4000	40 x 40	100 x 100	6 x 5 x 6	M 16	800	400	400
4500	40 x 40	100 x 100	6 x 5 x 6	M 16	800	400	400
5000	40 x 40	100 x 100	6 x 5 x 6	M 16	800	400	400

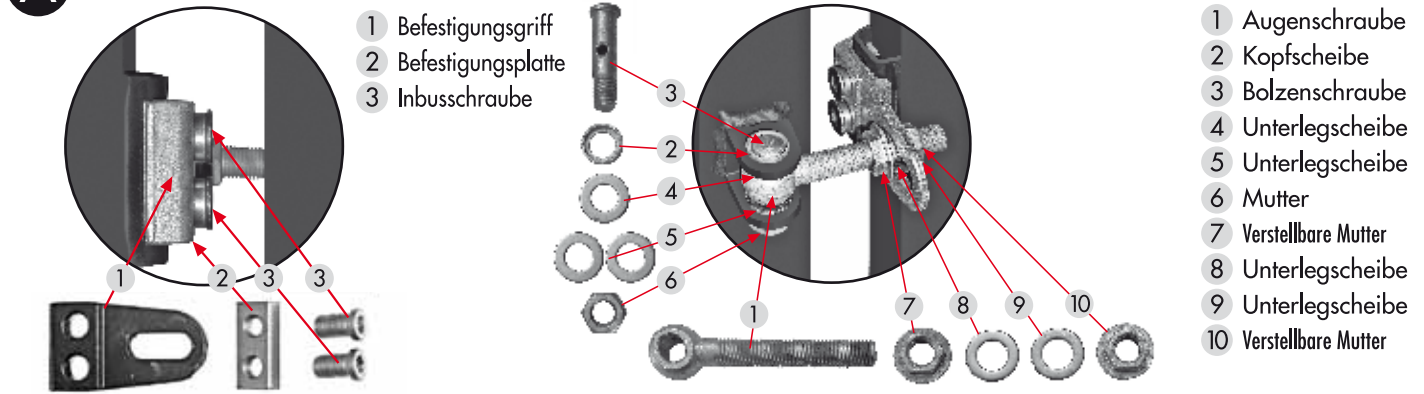
Stärkere Füllung 8 x 6 x 8 auf Anfrage möglich.

*Hinweis: Alle Maßangaben in mm; technische Änderungen vorbehalten. Keine Gewähr bei Irrtümern und Druckfehlern.

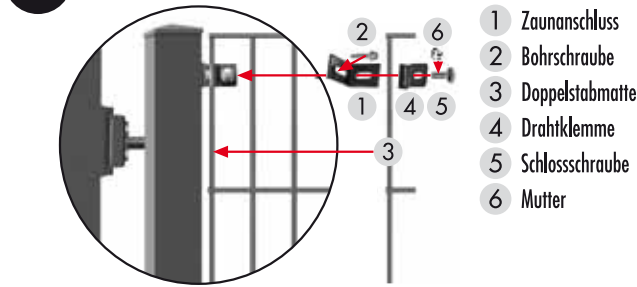
Montageanleitung

Die Nummerierung entspricht der Reihenfolge der Montage!

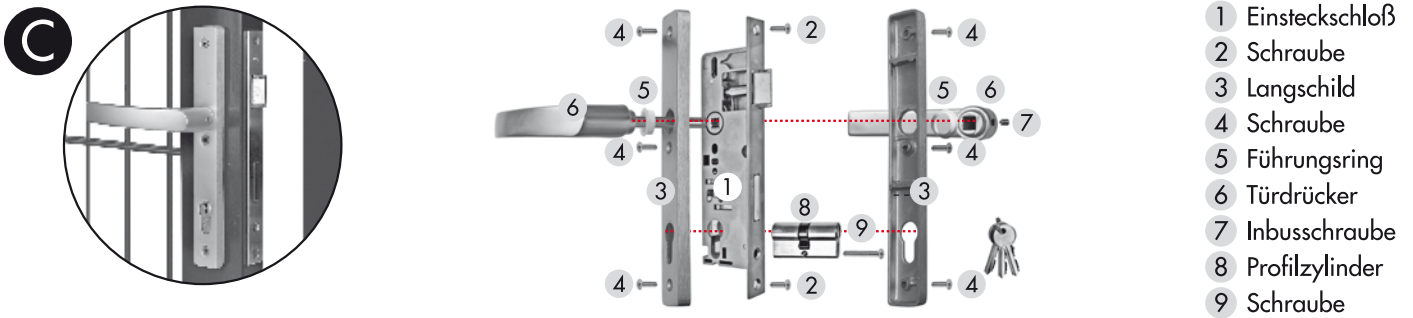
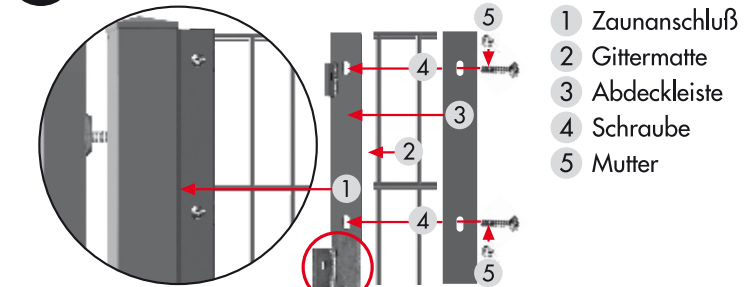
A Bändersystem rechts + links verwendbar



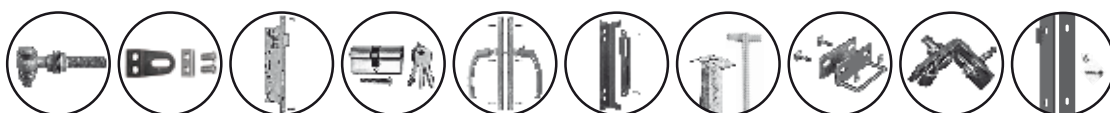
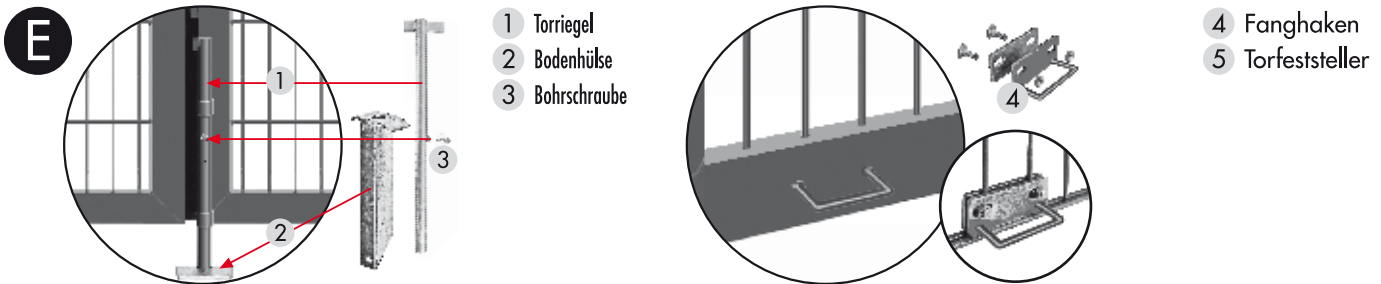
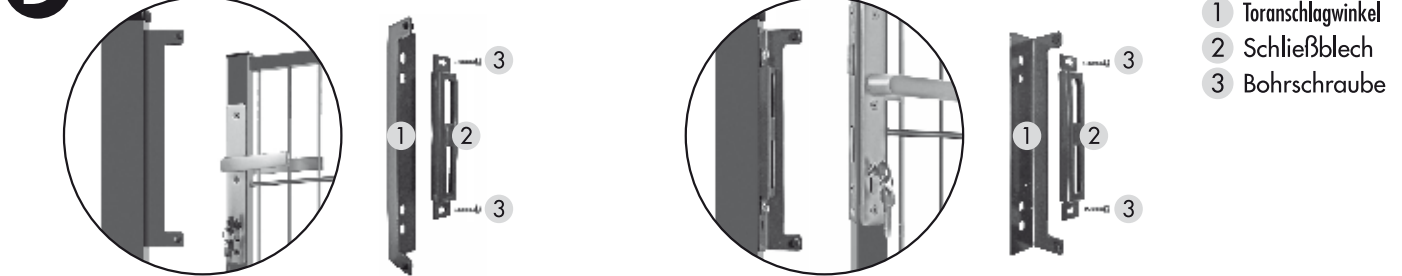
B Zaunanschluß Typ L



B1 Zaunanschluß Typ S



D Anschlag rechts + links verwendbar



Stück Stück Stück Stück Stück Stück Stück Stück Stück Stück

Personal-Nr.

Unterschrift